

Integração SIGAFAT x SIGADPR

Produto	:	Microsiga Protheus® Faturamento – Versão 11			
Chamado	:	TPOA05, TQENLN	Data da publicação	:	30/07/14
País(es)	:	Brasil	Banco(s) de Dados	:	Top Connect

Importante

Esta melhoria depende de execução do *update* de base **UPDFAT40**, conforme **Procedimentos para Implementação**.

Disponibilizada a integração entre os módulos de Faturamento (SIGAFAT) e Desenvolvimento de Produtos (SIGADPR), permitindo que a partir da inclusão de um Orçamento, seja iniciado e controlado o processo de desenvolvimento do produto. Isso resulta em alterações no Orçamento ou na geração de Pedidos de Venda para o produto resultante do processo de desenvolvimento.

As rotinas no SIGAFAT que contemplam essa integração são:

- **Orçamento:** itens de orçamento do tipo Desenvolvimento se integram com as pendências de desenvolvimento;
- **Aprovação de Venda:** a efetivação de um orçamento altera as pendências de desenvolvimento;
- **Pedido de Venda:** itens do pedido de venda do tipo Desenvolvimento se integram com as pendências de desenvolvimento;
- **Liberação de Pedidos:** não permite a liberação de itens do tipo Desenvolvimento para posterior faturamento.

Importante

Antes de executar o compatibilizador **UPDFAT40** é imprescindível:

- a) Realizar o *backup* da base de dados do produto que será executado o compatibilizador (**\\PROTHEUS11_DATA\DATA**) e dos dicionários de dados SXs (**\\PROTHEUS11_DATA\SYSTEM**).
- b) Os diretórios acima mencionados correspondem à **instalação padrão** do Protheus, portanto, devem ser alterados conforme o produto instalado na empresa.
- c) Essa rotina deve ser executada em **modo exclusivo**, ou seja, nenhum usuário deve estar utilizando o sistema.
- d) Se os dicionários de dados possuírem índices personalizados (criados pelo usuário), antes de executar o compatibilizador, certifique-se de que estão identificados pelo *nickname*. Caso o compatibilizador necessite criar índices, irá adicioná-los a partir da ordem original instalada pelo Protheus, o que poderá sobrescrever índices personalizados, caso não estejam identificados pelo *nickname*.
- e) O compatibilizador deve ser executado com a **Integridade Referencial desativada***

Atenção

O procedimento a seguir deve ser realizado por um profissional qualificado como Administrador de Banco de Dados (DBA) ou equivalente!

A ativação indevida da Integridade Referencial pode alterar drasticamente o relacionamento entre tabelas no banco de dados. Portanto, antes de utilizá-la, observe atentamente os procedimentos a seguir:

- i. No **Configurador (SIGACFG)**, veja **se a empresa utiliza** Integridade Referencial, selecionando a opção **Integridade/Verificação (APCFG60A)**.
- ii. Se **não há** Integridade Referencial **ativa**, são relacionadas em uma nova janela todas as empresas e filiais cadastradas para o sistema e nenhuma delas estará selecionada. Neste caso, **E SOMENTE NESTE, não é necessário** qualquer outro procedimento de **ativação ou desativação** de integridade, basta finalizar a verificação e aplicar normalmente o compatibilizador, conforme instruções.
- iii. **Se há** Integridade Referencial **ativa** em **todas as empresas e filiais**, é exibida uma mensagem na janela **Verificação de relacionamento entre tabelas**. Confirme a mensagem para que a verificação seja concluída, **ou**;
- iv. **Se há** Integridade Referencial **ativa** em **uma ou mais empresas**, que não na sua totalidade, são relacionadas em uma nova janela todas as empresas e filiais cadastradas para o sistema e, somente, a(s) que possui(em) integridade está(arão) selecionada(s). Anote qual(is) empresa(s) e/ou filial(is) possui(em) a integridade ativada e reserve esta anotação para posterior consulta na reativação (ou ainda, contate nosso Help Desk Framework para informações quanto a um arquivo que contém essa informação).
- v. Nestes casos descritos nos itens “iii” ou “iv”, **E SOMENTE NESTES CASOS**, é necessário **desativar** tal integridade, selecionando a opção **Integridade/ Desativar (APCFG60D)**.
- vi. Quando desativada a Integridade Referencial, execute o compatibilizador, conforme instruções.
- vii. Aplicado o compatibilizador, a Integridade Referencial deve ser reativada, **SE E SOMENTE SE tiver sido desativada**, através da opção **Integridade/Ativar (APCFG60)**. Para isso, tenha em mãos as informações da(s) empresa(s) e/ou filial(is) que possuía(m) ativação da integridade, selecione-a(s) novamente e confirme a ativação.

Contate o Help Desk Framework EM CASO DE DÚVIDAS!

1. Em **ByYou Smart Client**, digite **U_UPDFAT40** no campo **Programa Inicial**.

Importante

Para a correta atualização do dicionário de dados, certifique-se de que a data do compatibilizador seja igual ou superior a 13/05/2014.

2. Clique em **OK** para continuar.
3. Após a confirmação é exibida uma tela para a seleção da empresa em que o dicionário de dados será modificado. Selecione a empresa desejada e confirme.
4. Ao confirmar é exibida uma mensagem de advertência sobre o *backup* e a necessidade de sua execução em **modo exclusivo**.

5. Clique em **Processar** para iniciar o processamento. O primeiro passo da execução é a preparação dos arquivos. É apresentada uma mensagem explicativa na tela.
6. Em seguida, é exibida a janela **Atualização concluída** com o histórico (*log*) de todas as atualizações processadas. Nesse *log* de atualização são apresentados somente os campos atualizados pelo programa. O compatibilizador cria os campos que ainda não existem no dicionário de dados.
7. Clique em **Gravar** para salvar o histórico (*log*) apresentado.
8. Clique em **OK** para encerrar o processamento.

Atualizações do compatibilizador

1. Criação de **Campos** no arquivo **SX3 – Campos**:

- Tabela SCK – Itens do Orçamento:

Campo	Ck_TPPROD
Tipo	C
Tamanho	1
Formato	@!
Título	Tp. Prod.
Descrição	Tipo do Produto
Usado	Sim
Obrigatório	Sim
Browse	Sim
Opções	1=Venda;2=Desenvolvimento
Val. Sistema	Pertence("12")
Help	Informa se é necessário criar Pendência de Desenvolvimento de Produto junto ao SIGADPR.

- Tabela SC6 – Itens Pedidos de Venda:

Campo	C6_TPPROD
Tipo	C
Tamanho	1
Formato	@!
Título	Tp. Prod.
Descrição	Tipo do Produto

Usado	Sim
Obrigatório	Sim
Browse	Sim
Opções	1=Venda;2=Desenvolvimento
Val. Sistema	Pertence("12")
Help	Informa é necessário criar Pendência de Desenvolvimento de Produto junto ao SIGADPR.

2. Criação de **Parâmetros** no arquivo **SX6 – Parâmetros**:

Nome da Variável	MV_IFATDPR
Tipo	L
Descrição	Informa se a integração entre módulos SIGAFAT e SIGADPR está ativada ou não.
Valor Padrão	.F.

Procedimento para Configuração

- No **Configurador (SIGACFG)** acesse **Ambientes/Cadastros/Parâmetros (CFGX017)**. Configure o(s) parâmetro(s) a seguir:

Itens/Pastas	Descrição
Nome	MV_IFATDPR
Tipo	L
Cont. Por.	.T.
Descrição	Informa se a integração entre módulos SIGAFAT e SIGADPR está ativada ou não.

Procedimento para Utilização

Integração entre SIGAFAT e SIGADPR

A. Criar Orçamento com item(ns) do tipo **Desenvolvimento**.

Premissas:

- Possuir cadastro de clientes/prospects.
- Possuir cadastro de produtos.

Inclusão de Clientes

1. Acesse **Atualizações/ Cadastros/ Clientes** e inclua novos clientes.

Inclusão de Prospects

1. Acesse **Atualizações/ Cenários de Venda/ Prospects** e inclua novos prospects.

Inclusão de Produtos

1. Acesse **Atualizações/ Cadastros/ Produtos** e inclua novos produtos.

Inclusão de Orçamentos

1. Acesse **Atualizações/ Orçamentos/ Orçamentos** e clique em **Incluir**;
2. Inclua os itens escolhendo a opção **Desenvolvimento** no campo **Tp. Prod.**;
3. Confirme.

Consulta de Pendências de Desenvolvimento

1. Acesse **Atualizações/ Orçamentos/ Pend. Desenv.** e consulte os itens incluídos no(s) novo(s) orçamento(s).

B. Excluir ou cancelar Orçamento com item(ns) do tipo Desenvolvimento.

Premissa:

- Possuir cadastro de orçamentos com itens do tipo Desenvolvimento.

Exclusão de Orçamentos

1. Acesse **Atualizações/ Orçamentos/ Orçamentos** e selecione um orçamento da lista;
2. Clique no botão **Ações Relacionadas** e escolha a opção **Excluir**;
3. Confirme;
4. Confirme a exclusão das pendências de desenvolvimento.

Cancelamento de Orçamentos

1. Acesse **Atualizações/ Orçamentos/ Orçamentos** e selecione um orçamento da lista;
2. Clique no botão **Ações Relacionadas** e escolha a opção **Cancelar**;
3. Confirme;
4. Confirme a exclusão das pendências de desenvolvimento.

Consulta de Pendências de Desenvolvimento

1. Acesse **Atualizações/ Orçamentos/ Pend. Desenv.** e consulte se o(s) item(ns) do orçamento foi(ram) excluído(s).

C. Efetivar Orçamento com item(ns) do tipo Desenvolvimento.

Premissa:

- Possuir cadastro de orçamentos com itens do tipo Desenvolvimento.

Efetivação de Orçamentos

1. Acesse **Atualizações/ Orçamentos/ Aprovação de Venda** e selecione um orçamento da lista;
2. Clique no botão **Efetivar**;
3. Na tela do Orçamento, clique em **Confirmar** para gerar o Pedido de Venda;
4. Ao término da geração, na tela de Pedido de Venda, confirme.

5. Acesse **Atualizações/ Pedidos/ Pedidos de Venda** e verifique na lista o pedido gerado;

Consulta de Pendências de Desenvolvimento

1. Acesse **Atualizações/ Orçamentos/ Pend. Desenv.** e consulte se o(s) item(ns) do orçamento efetivado receberam as informações do Pedido de Venda gerado.

D. Liberar Pedido de Venda com item(ns) do tipo Desenvolvimento.

Premissa:

- Possuir cadastro de pedido de venda com itens do tipo Desenvolvimento.

Liberação de Pedidos

1. Acesse **Atualizações/ Pedidos/ Liberação Pedidos** e selecione um pedido da lista;
2. Clique no botão **Ações Relacionadas** e escolha a opção **Liberar**;
3. Na tela do Pedido de Venda verifique que não há itens do tipo Desenvolvimento e confirme.

Consulta de Documento(s) de Saída

1. Acesse **Atualizações/ Faturamento/ Documento de Saída**, preencha os parâmetros de filtragem de acordo com sua necessidade e clique em **OK**;
2. Na lista de documentos, verifique que os itens do Pedido de Venda do tipo Desenvolvimento não foram liberados para faturamento.

E. Resolver Pendência de Desenvolvimento

Premissa:

- Possuir cadastro de pendências de desenvolvimento.

Resolver Pendência

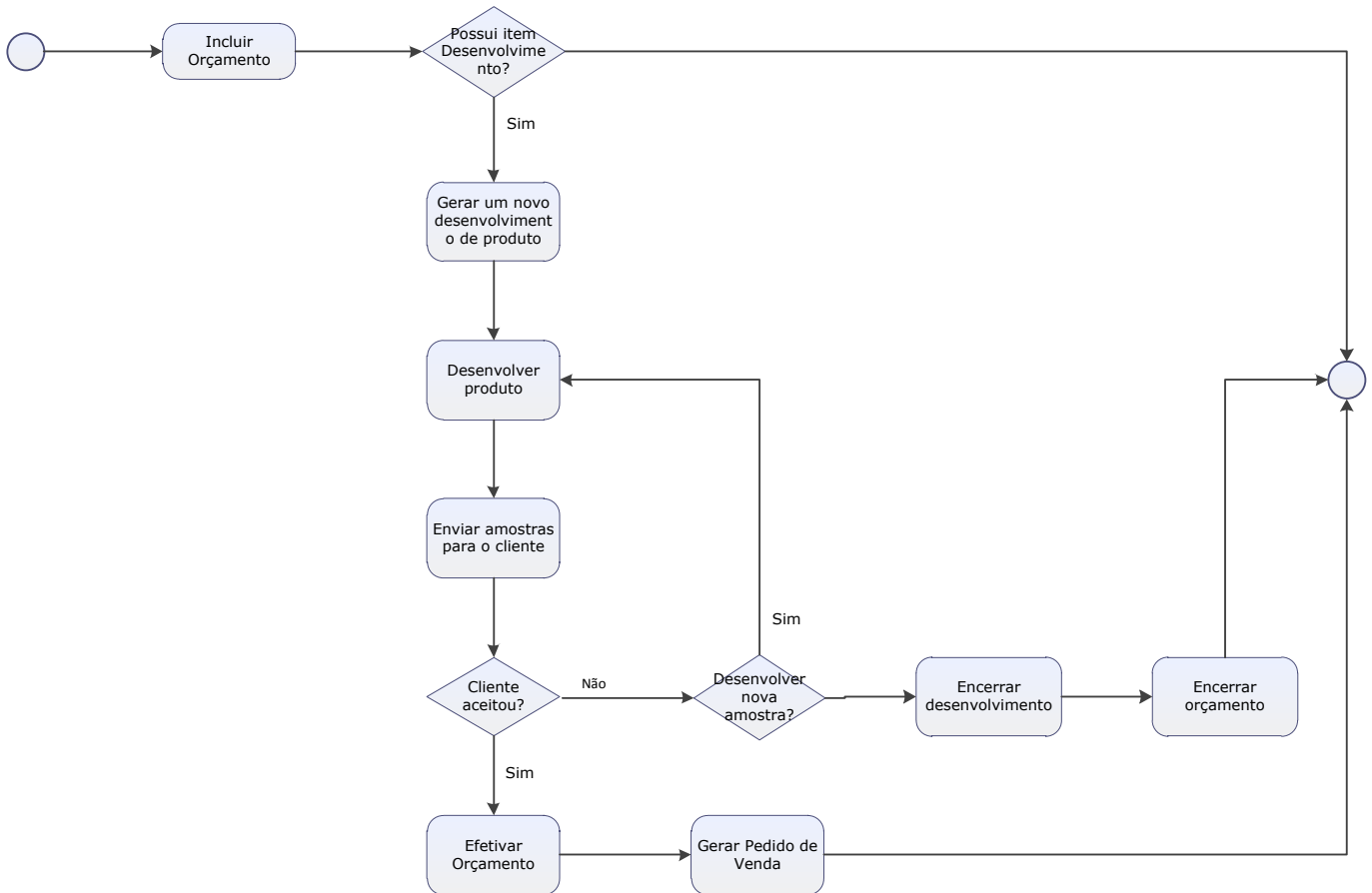
1. Acesse **Atualizações/ Orçamentos/ Pend. Desenv.** e selecione uma pendência de desenvolvimento na lista;
2. Clique no botão **Resolver**;
3. Na tela da Pendência de Desenvolvimento, digite o código do produto final desenvolvido;
4. Confirme.

Consultar Orçamento

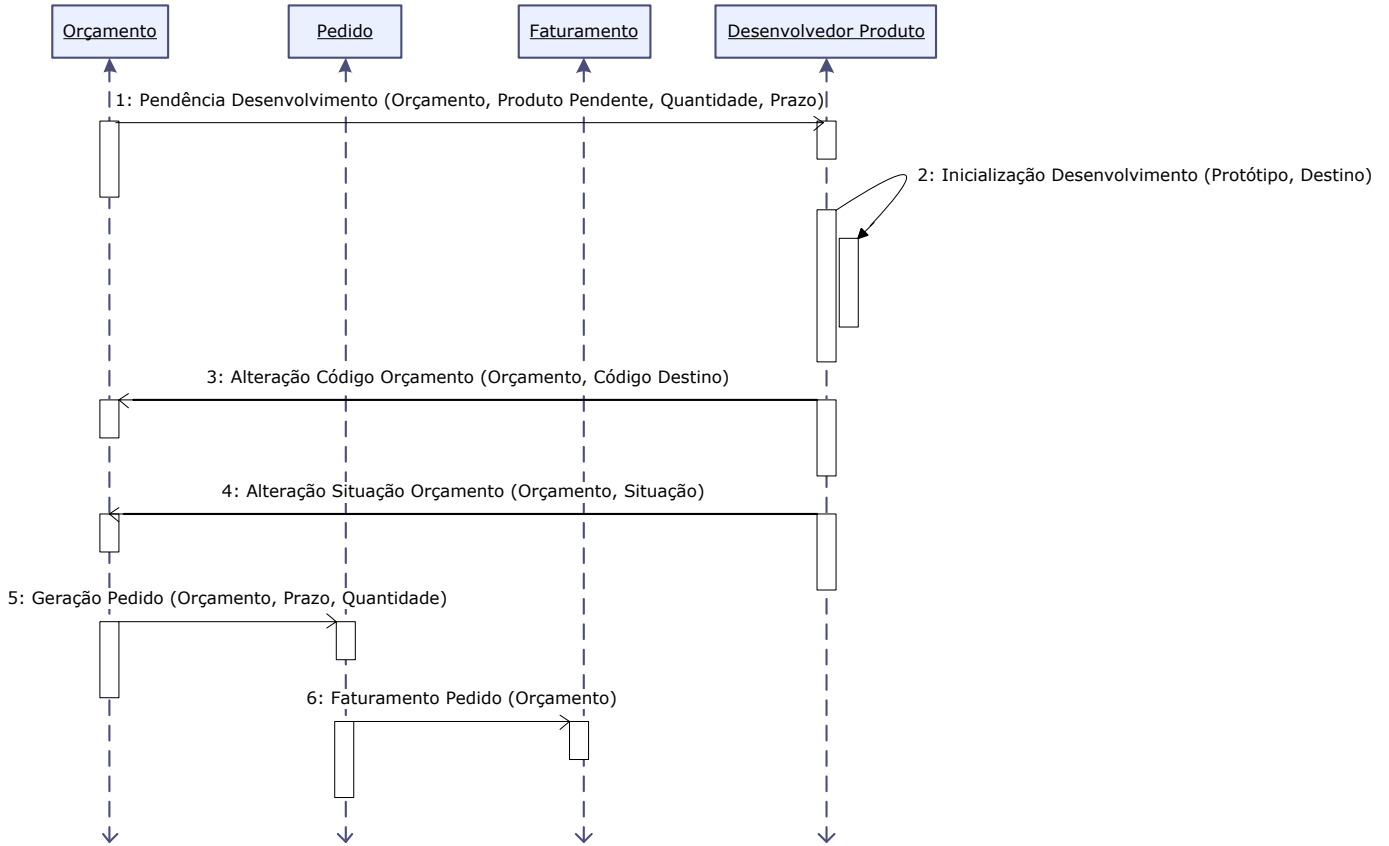
1. Acesse **Atualizações/ Orçamentos/ Orçamentos** e selecione o orçamento cujo item de desenvolvimento foi resolvido;
2. Clicar em **Visualizar**;
3. Verifique que o item resolvido aparece com o código do produto final e o campo **Tp. Prod.** como **Venda**.

Fluxo do Processo

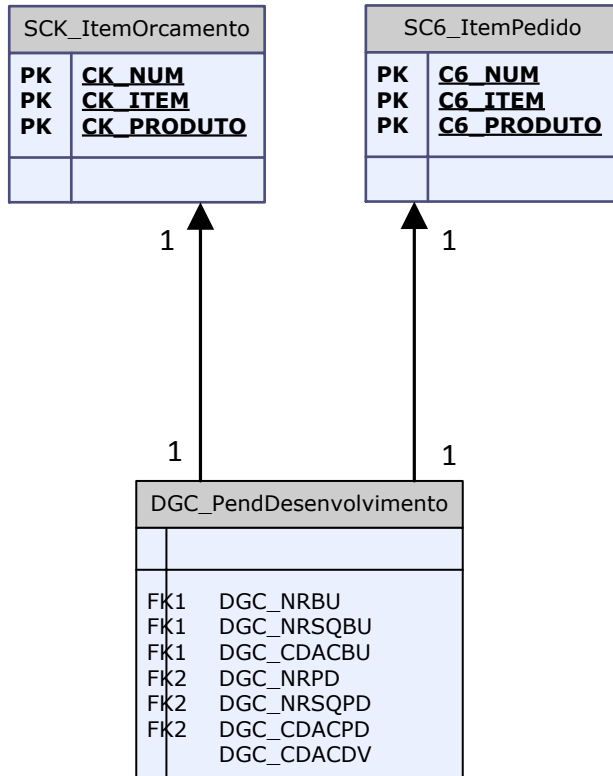
- Diagrama de Atividades



• Diagrama de Seqüência



- Diagrama de Entidade e Relacionamento



Informações Técnicas

Tabelas Utilizadas	DGC – Pendências de Desenvolvimento SCJ – Orçamentos SCK – Itens do Orçamento SC5 – Pedido de Venda SC6 – Itens do Pedido de Venda
Rotinas Envolvidas	MATA415 – Orçamentos MATA410 – Pedido de Venda MATA440 – Liberação Pedidos DGCA350 – Pend. Desenv.
Sistemas Operacionais	Windows®/ Linux®